

Doing it right the first time!

COMPRESSOR INSTALLATION PROCEDURE



WARNING

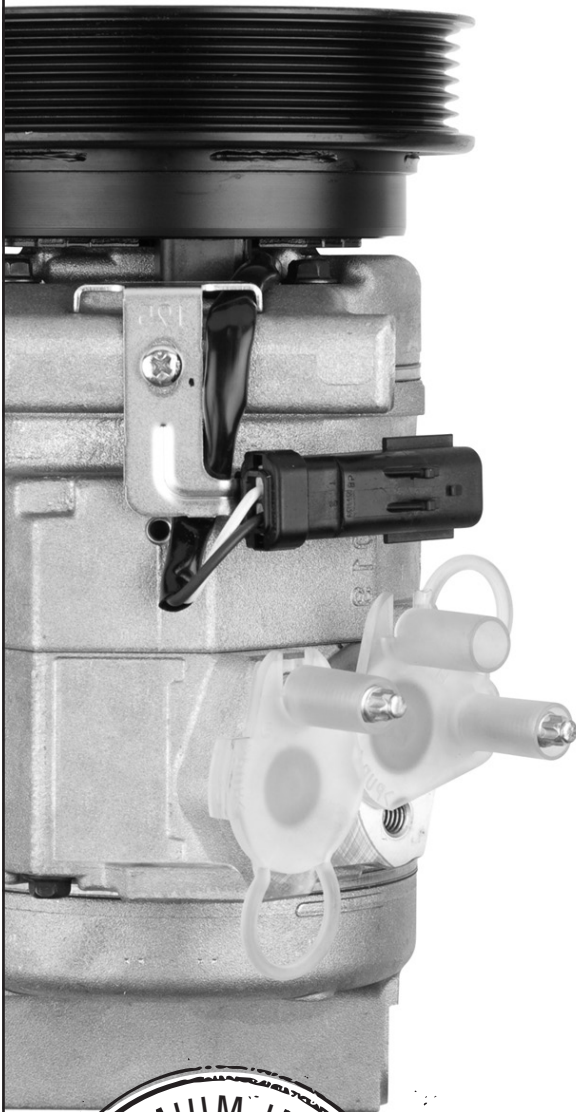
Improper installation procedures will void your warranty.

Safety Requirements

Follow all safety procedures when servicing the air conditioning system.

Following these step-by-step guidelines will ensure proper system operation and prolonged compressor life.

1. To ensure dryness of the system, replace the receiver/dryer or accumulator when internal compressor failure occurs or the system is opened. Install this unit last to prevent saturation of desiccant.
2. When a major compressor failure occurs, replace the orifice tube and inspect the expansion device. Any debris in the system will return to the newly installed compressor and cause premature failure.
3. Flushing the system with approved solvent is a must on major compressor failures. The installation of an in-line filter on the liquid line or compressor guard filter screen will protect the system from clogging the expansion devices and prevent debris from returning to the newly installed part. After flushing the system, remember to add the appropriate type and amount of oil to the components.
4. OEM manufacturers may request that the condenser be replaced when there is a major compressor failure as only partial cleaning can be accomplished. The condenser design prevents a thorough cleaning, and debris will cause a restriction in the system.



Doing it right the first time!

COMPRESSOR INSTALLATION PROCEDURE (CONT'D)

5. Compressors are filled with anticorrosion fluid. The compressor must be drained and refilled with the correct type, amount and viscosity of oil. See oil chart in compressor box for oil viscosity by compressor type and manufacturer specifications for oil quantity.
6. Prior to installation, verify clutch gap. Check all threads and mounting holes. Clutch gaps, coils and mounting holes are inspected at the factory; unfortunately, damage can occur during shipping and handling.
7. When installing the compressor to the vehicle, do not use air tools, start all bolts by hand first and do not over-torque. Ensure the mounting surfaces are clean. A compressor can easily be distorted. Tighten to manufacturer specifications.
8. When the compressor is mounted to the vehicle, turn the compressor clutch at least 10 full turns to prevent hydraulic lockup and thoroughly lubricate cylinders. Use the appropriate spanner wrench to turn the compressor. Using the compressor shaft nut to rotate the unit can cause damage and change its air gap.
9. Verify the system for leaks by using nitrogen and soapy water or by using a vacuum pump and checking if the pressure drops. Leaks must be repaired at this point before proceeding to the next step.
10. Evacuate the a/c system to 29.5 in.Hg. using a good vacuum pump for a minimum of one hour. Less than one hour can leave moisture in the system and create acids that will cause premature system breakdown.
11. Recharge the system with only R-134a Refrigerant. Other refrigerants will void the Warranty. Verify system pressures and perform a function test before releasing the vehicle to the customer.
12. Ensure good airflow through the condenser. Straighten bent fins and inspect air gaps at deflectors. Remove dirt or debris between the radiator and condenser. Inspect electric cooling fans or thermostatic clutch. *Check cooling system and radiator for overheating.



Bien le faire du premier coup! / ¡Haciendo lo correcto la primera vez!

PROCÉDURES D'INSTALLATION DU COMPRESSEUR PROCEDIMIENTO DE INSTALACIÓN DEL COMPRESOR



ATTENTION

Votre garantie sera annulée si vous suivez des procédures d'installation inadéquates.

Aspect sécurité

Suivre à la lettre les mesures de sécurité lorsque vous effectuez des travaux touchant tout système de climatisation.

Ce guide détaillé assurera une opération adéquate du système et une vie prolongée du compresseur.

- 1. Remplacer l'accumulateur ou le déshydrateur lorsqu'il y a bris d'une composante interne du compresseur ou lorsque le circuit a été ouvert pour éliminer l'humidité du système. Installer cette unité à la toute fin pour prévenir la saturation du composant de dessiccation.*
- 2. Lors d'un bris majeur du compresseur, il est important de remplacer le tube à orifice et d'inspecter le détendeur thermostatique (TXV). Des débris se trouvant dans le système endommageront le compresseur nouvellement installé.*
- 3. Nettoyer le système (flush) avec un solvant recommandé lors d'un bris de compresseur. L'installation d'un filtre en ligne ou de filtre à tamis Compressor Guard est aussi recommandé, ce qui prévient l'obstruction des dispositifs d'expansion et évite le retour de débris au compresseur. Après avoir nettoyé le système, assurez-vous de rajouter le volume d'huile nécessaire, de type approprié, dans chaque composante.*
- 4. Les fabricants OEM exigent que tout condenseur soit remplacé lors d'un bris majeur du compresseur compte tenu qu'un nettoyage partiel seulement peut être fait. La conception du condenseur empêche un nettoyage complet et des débris causeront une restriction au système.*
- 5. Nos compresseurs sont remplis d'un liquide protecteur anticorrosif. Vidanger le compresseur du liquide et remplacer par la bonne quantité d'huile réfrigérante, de type et de viscosité appropriés. Voir la charte incluse dans la boîte pour connaître la viscosité d'huile recommandée par type de compresseur et les spécifications du fabricant pour connaître la quantité nécessaire.*
- 6. Avant l'installation, vérifier l'écartement de*



ADVERTENCIA

Los procedimientos inadecuados de instalación anularán su garantía.

Requisitos de seguridad

Siga todos los procedimientos de seguridad cuando se efectúe un mantenimiento en el sistema de aire acondicionado.

El seguir estas pautas paso por paso asegurará una operación adecuada del sistema y una duración prolongada del compresor.

- Para asegurar que el sistema esté seco, reemplace el colector/ secador o acumulador cuando se produzca una falla interna del compresor o el sistema esté abierto. Instale esta unidad al último para evitar la saturación del desecante.
- Cuando se produzca una falla significativa del compresor, reemplace el tubo de orificio y revise el dispositivo de expansión. Todo desecho que esté en el sistema regresará al compresor recién instalado y provocará fallas prematuras.
- Se debe enjuagar el sistema con un solvente aprobado si se produce una falla significativa del compresor. La instalación de un filtro en línea en la pantalla del filtro protector del compresor o en la línea líquida protegerá el sistema evitando que los dispositivos de expansión se obstruyan y que los desechos regresen a la pieza recién instalada. (Después de enjuagar el sistema, recuerde agregar la cantidad y el tipo de aceite adecuados a los componentes).
- Spectra Premium requiere que todos los condensadores de flujo paralelo sean reemplazados cuando el compresor falle. (El diseño del condensador evitará una limpieza profunda, y los desechos circularán en el sistema).
- Nuestros compresores están llenos de fluidos anticorrosión. Se debe drenar el compresor y volverlo a llenar con la cantidad, el tipo y la viscosidad de aceite adecuados. Vea el cuadro de aceite en la caja del compresor para determinar la viscosidad del aceite de acuerdo al tipo de compresor y a las especificaciones del fabricante para la cantidad de aceite.
- Antes de la instalación, verifique el espacio del embrague. Revise todas las roscas y orificios de montaje. (Todos los espacios del embrague, bobinas y orificios de montaje son revisados en la fábrica; sin embargo, se pueden dañar durante el envío y manipulación).



Bien le faire du premier coup! / ¡Haciendo lo correcto la primera vez!

PROCÉDURES D'INSTALLATION DU COMPRESSEUR PROCEDIMIENTO DE INSTALACIÓN DEL COMPRESOR

l'embrayage (clutch gap). Vérifier les filets et trous de points de montage. Embrayages, bobines et filets sont inspectés à l'usine; malheureusement un dérèglement peut survenir au cours de la manutention ou de l'expédition.

7. Lors de l'installation du compresseur au véhicule, visser d'abord tous les boulons à la main, ne pas utiliser d'outil à air comprimé et ne pas dépasser le couple de serrage. Assurez-vous que les surfaces de montage sont propres. Un compresseur peut facilement se déformer lors du serrage. Serrez les boulons selon spécifications du fabricant.
8. Après le montage du compresseur, faire tourner le compresseur 10 tours complets pour éviter un blocage hydraulique et bien lubrifier les cylindres. Le faire à l'aide d'une clé pour embrayage. N'utilisez pas l'écrou de l'arbre pour faire tourner l'unité, ceci peut changer l'écartement de l'embrayage.
9. Vérifier que le système ne comporte pas de fuite, soit à l'aide d'azote et d'eau savonneuse, ou avec votre pompe à vide puis voir si le système perd de la pression. Réparer les fuites avant de passer à l'étape suivante.
10. Évacuer le système à 29,5 po.Hg. à l'aide d'une bonne pompe à vide pour une durée minimale d'une heure. Moins d'une heure peut laisser assez d'humidité dans le système pour former des acides et créer une défaillance prématurée du système.
11. Recharger le système avec le réfrigérant R-134a uniquement. Tout autre réfrigérant annulera automatiquement la garantie. Vérifier les pressions du système et effectuer un test de performance avant la livraison du véhicule au client.
12. Assurez-vous que l'air passe très bien à travers le condenseur. Réaligner les ailettes pliées. Vérifier l'espace entre le radiateur et le condenseur, retirer la saleté accumulée entre les deux. Inspecter le système de refroidissement ventilateur électrique et embrayage thermostatique.

refroidissement ventilateur électrique et embrayage thermostatique.

**Vérifier le système pour signe de surchauffe.*

7. Al instalar el compresor en el vehículo, no utilice herramientas de aire, primero comience a atornillar los pernos a mano, pero no atornille demasiado. Asegúrese de que las superficies del montaje estén limpias. (Un compresor puede deformarse con facilidad. Ajuste de acuerdo con las especificaciones del fabricante).
8. Cuando el compresor esté ubicado en el vehículo, gire el embrague del compresor por lo menos 10 veces por completo para evitar el bloqueo hidráulico y lubricar completamente los cilindros. Utilice una llave de gancho adecuada para girar el compresor. (Si usa la tuerca del eje del compresor para girar la unidad puede provocar daños y cambiar su espacio de aire).
9. Verifique que el sistema no tenga ninguna fuga utilizando nitrógeno y agua jabonosa o utilizando una bomba de vacío y constatando si la presión disminuye. Las fugas deben ser reparadas en este momento antes de seguir con el siguiente paso.
10. Evacúe el sistema del a/c a 29.5 pulgadas de mercurio utilizando una buena bomba de vacío durante una hora como mínimo. Menos de una hora puede dejar humedad en el sistema y crear ácidos que originarían fallas prematuras en el sistema.
11. Recargue el sistema con un refrigerante adecuado (R-12 o R-134a para EE.UU. y R134a para Canadá). Otros refrigerantes anularán la garantía. Todas nuestras unidades, nuevas o refabricadas, son creadas para ajustarse a los estándares y adaptar los sistemas con el refrigerante R134a. Verifique la presión del sistema y realice una prueba funcional antes de entregar el vehículo al cliente.
12. Asegure un buen flujo de aire hacia el condensador. Ajuste los alerones inclinados y revise los espacios de aire en los deflectores. Retire la suciedad que hay entre el radiador y el condensador. Revise los ventiladores de refrigeración (embrague eléctrico o termostático).
*Verifique que el sistema de refrigeración y el radiador no estén sobrecalentados.

