

Technical Notice

Important installation notes

The thermal cycle: During the life cycle of your radiator, it will be exposed to temperature variations cycles (Hot-Cold Cycles) as well as temperature differentials between the hot liquid inside and the ambient air from the engine compartment. Consequently these factors will lead to thermal expansion which will increase the mechanical stress imposed to the part during its life cycle. Failure to allow expansion will induce a significant stress in tubes and header joints causing a premature failure of the radiator. The use of conventional nuts and bolts will lock the assembly in place which will increase the risk of failure due to thermal expansion (see **Figure 1**).

The Spectra Premium solution: The hardware supplied with Spectra Premium Industries radiators (clevis pins, spring steel clips and bolts) were carefully designed to answer our customer's needs. We offer an easy installation solution and providing an adequate installation of the radiator in the frame while allowing thermal expansion.

On bottom tank: The bottom tank must be bolted in place with 4 bolts provided in the accessory bag (see **Figure 2**) to properly fix radiator within the frame. The recommended torque is 48 N/m (36lbs/ft).

On top tank: The radiator installation requires the usage of clevis pins and spring steel clips provided with the radiator (see **Figure 3**).

Warranty will be void if provided hardware is not used and installation instructions are not followed.

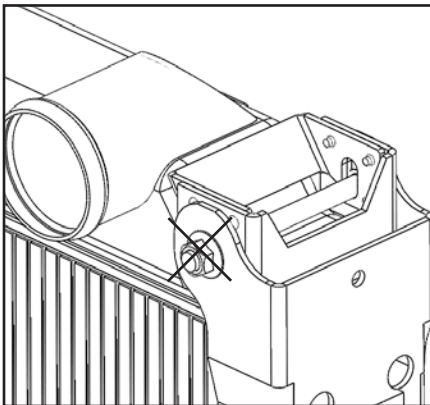


Figure 1 – Incorrect installation using bolts & nuts

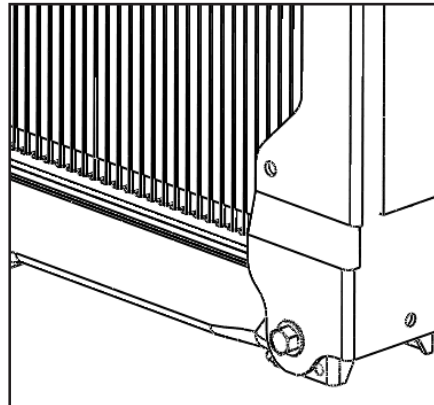


Figure 2 – The bottom tank bolted on the frame

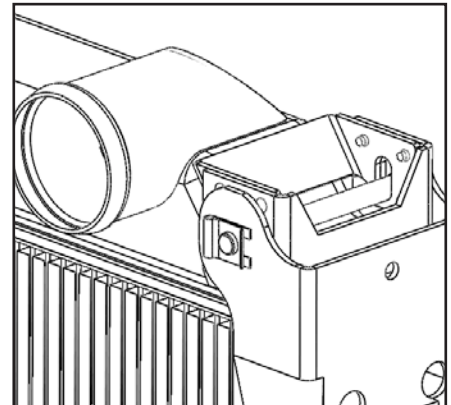


Figure 3 – The top tank assembled to the frame using clevis pins & clips



Note Technique / Nota Tecnica

Notes d'installation importantes / Notas importantes de instalación

Le cycle thermique : Durant le cycle de vie de votre radiateur, celui-ci sera exposé à des cycles de variations de température (cycles chaud-froid) ainsi qu'à des variations de température entre le liquide de refroidissement et l'air ambiant du compartiment moteur. Conséquemment, ces facteurs engendrent le phénomène de dilatation thermique, ce qui augmente le stress mécanique imposé à la pièce durant son cycle de vie. S'il n'y a pas suffisamment d'expansion, un stress accru aux tubes et au collecteur causera un bris prématuré du radiateur. L'utilisation de boulons et d'écrous conventionnels occasionnera une trop grande rigidité de l'assemblage, ce qui augmentera les risques de défaillance dus à l'expansion thermique (voir **Figure 1**).

La solution Spectra Premium : Les accessoires d'installation fournis avec nos radiateurs (axes d'assemblage, bagues de retenue, boulons & écrous) ont été soigneusement conçus pour répondre au besoin de notre clientèle. Nous offrons ainsi une facilité d'installation à notre produit, et assurons une installation adéquate du radiateur dans le châssis tout en tenant compte de l'expansion thermique.

Le réservoir du bas: Le réservoir du bas doit être boulonné adéquatement aux montants de châssis à l'aide des quatre boulons et écrous fournis dans l'ensemble d'accessoires (voir **Figure 2**). Le couple de serrage recommandé est de 48 N/m (36lbs/pi).

Le réservoir du haut: Le réservoir du haut doit être fixé aux montants de châssis à l'aide des axes d'assemblage et des bagues de retenue fournis dans l'ensemble d'accessoires (voir **Figure 3**).

La garantie sera annulée si les accessoires fournis ne sont pas utilisés et que les instructions de montage ne sont pas suivies.

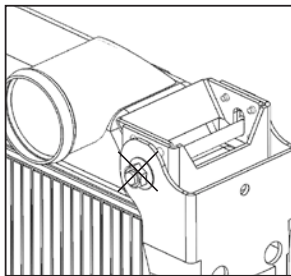


Figure 1 – Installation incorrecte utilisant boulons & écrous

Figure 1 – Instalación incorrecta utilizando pernos y tuercas

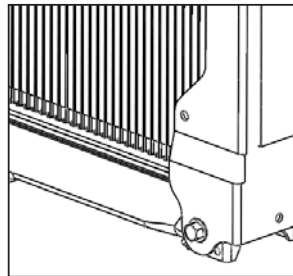


Figure 2 – Réservoir du bas boulonné au montant de châssis

Figure 2 – El tanque inferior con pernos

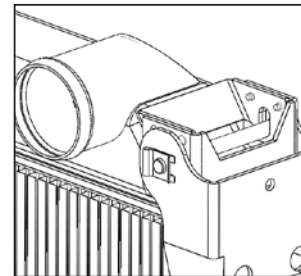


Figure 3 – Réservoir du haut fixé aux montants de châssis à l'aide des axes d'assemblage et bagues de retenue

Figure 3 – El tanque superior con pernos de horquillas y sujetadores

La falla del ciclo térmico: Durante su vida útil, un radiador está expuesto continuamente a variaciones de temperatura (ciclos de frío y caliente), así como a la diferencia de temperatura entre el líquido caliente interior y el medio ambiente mucho más fresco (presión dinámica, marco, compartimiento del motor, etc.). Por lo tanto, todo esto se traduce en una importante expansión/contracción térmica con la que el radiador deberá "lidiar" durante toda su vida útil. Si no se puede permitir la expansión térmica adecuada, se producirá una presión muy peligrosa en los tubos y en el tubo de las juntas superiores, provocando una falla prematura en el radiador. Este es un caso habitual cuando el radiador está fijado en forma rígida en el marco en cuatro esquinas con los pernos y las tuercas roscados convencionales (ver **Figure 1**).

La solución Spectra: Los elementos de fijación que se incluyen con los radiadores Spectra (pernos de horquilla, sujetadores de acero roscado y pernos) se diseñaron cuidadosamente para responder a los siguientes requerimientos: instalación rápida, fijación adecuada del radiador en el marco (sin vibraciones, impacto o ruido durante la tarea) así como permitir la expansión térmica necesaria.

En el tanque inferior: El tanque inferior debe estar atomillado en su lugar con 4 pernos incluidos en la bolsa de accesorios (ver **Figure 2**) para fijar adecuadamente el radiador en el marco. La torsión recomendada es de 48 N*m = 36 libra-pies

En el tanque superior: La instalación del radiador requiere el uso de pernos de horquillas y sujetadores de acero roscado incluidos en el radiador como se indica en la **Figure 3** para permitir que el radiador se expanda desde el tanque superior.

La garantía quedará nula si no se utilizan los elementos de fijación incluidos y no se siguen las instrucciones de instalación.

