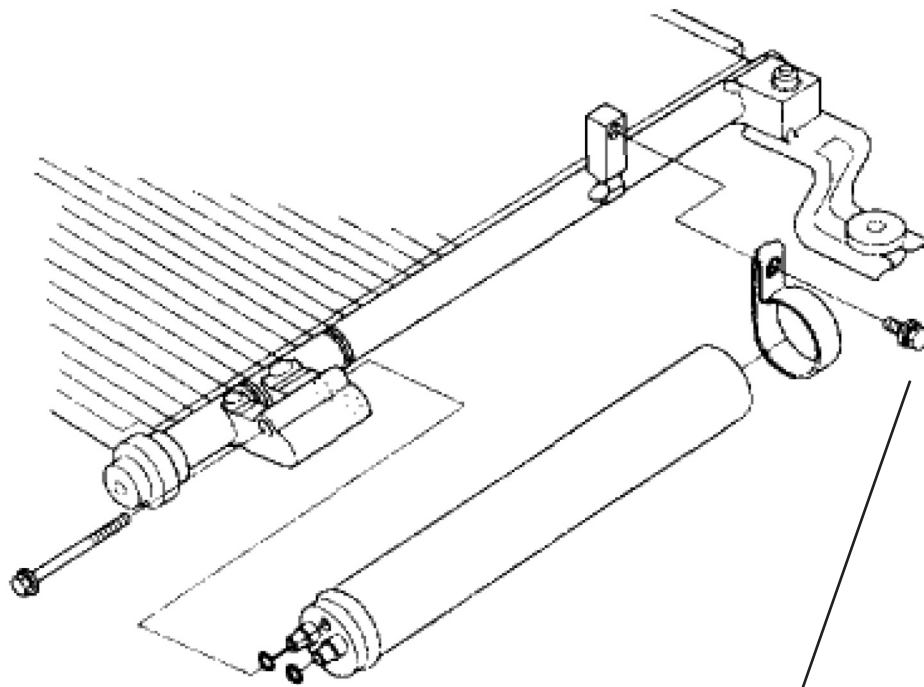


Technical Notice / Note Technique / Nota Tecnica

Drier Installation Instructions / Instructions pour l'installation du déshydrateur /
Instrucciones de instalación del secador

6 x 1.0 mm
9.8 N.m
(1.0 kgf-m, 7.2 lbf-ft)



6 x 1.0 mm
9.8 N.m
(1.0 kgf-m, 7.2 lbf-ft)

